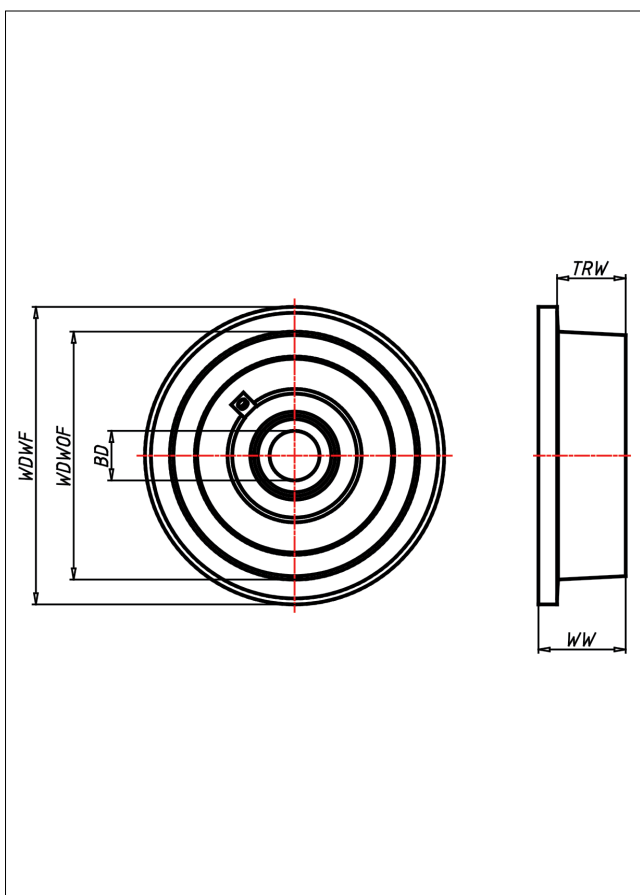
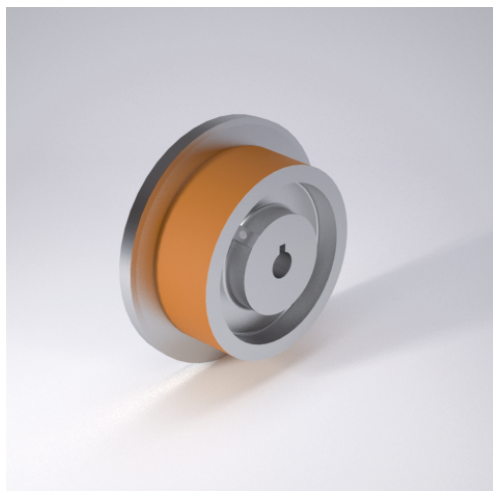




# SFH

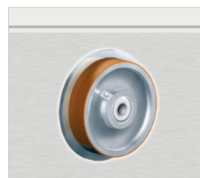
## Spurkranzrad



### SFH Spurkranzrad



+60 °C  
-30 °C max. 1200 kg



Radkörper aus Stahl BS970  
Vulkollan® 9243 Shore A  
kurzfristig hitzebeständig bis 115° C

- geräuscharmer Lauf
- geringer Rollwiderstand
- abrieb- und reißfest
- hohe Stoßfestigkeit
- sehr beständig gegen viele aggressive Medien

### Technische Details

ORDERNO (Artikel-nummer)	100 SFH-20
WDWOF (Rad-Ø o. Spurkranz / mm)	100
WDFW (Rad-Ø m. Spurkranz / mm)	125
TRW (Laufflächenbreite / mm)	40
WW (Radbreite / mm)	52
HW (Nabellänge / mm)	52
WB (Radlager)	Bohrung mit Keilnut
LC (Tragkraft / kg)	500
BD (Bohrungsdurchmesser / mm)	20 H7